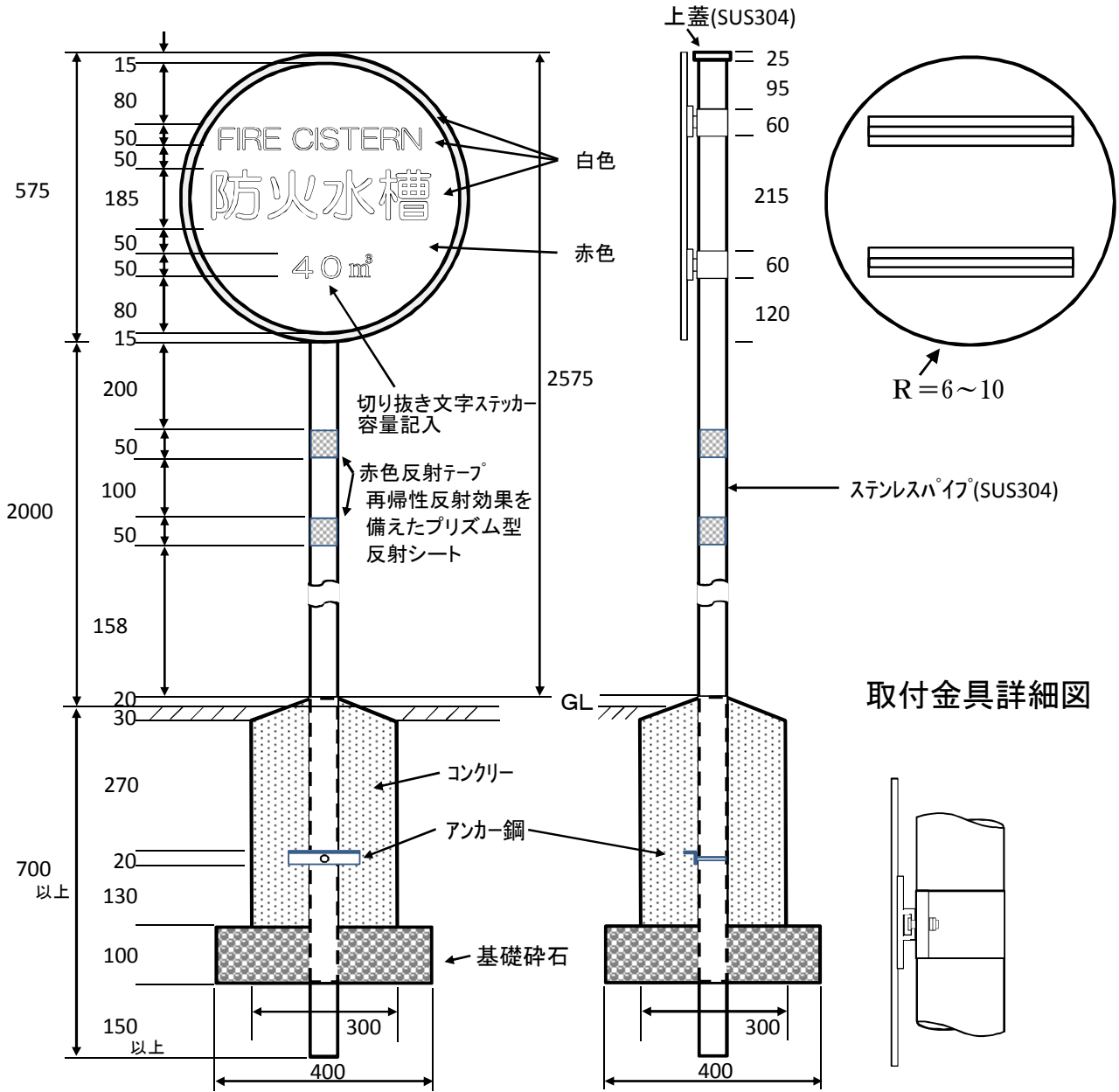


# 消防水利標識参考図 (防火水槽)

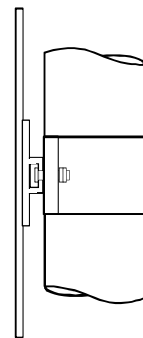
正面図

側面図

背面図



取付金具詳細図



※ 標識板には防火水槽容量を示す「40m<sup>3</sup>」等の文字を白色の切り抜き文字ステッカーで表示すること。

材 料 表				
品 名	規 格	単 位	数 量	
標 識 版	アルミ板 (t=1.2mm)	枚	1	
支 柱	ステンレス管 (SUS304 t=2mm=φ60.5)	本	1	
コンクリート	18-8	m <sup>3</sup>	0.038	
基礎砕石	C-40	m <sup>3</sup>	0.016	
アンカー鋼	等辺山形鋼 (t=3mm)	本	1	
取 付 金 具	アルミ合金	式	2	
取 付 ボ ル ト	ステンスボルト・ナット (SUS304 M8×30)	式	2	

